

AVS 入門 (3)

伊東栄典[†]

1 AVS へ入力できる標準のデータ・フォーマット

九州大学大型計算機センターでは、流体解析、分子設計などさまざまな分野で用いることのできる可視化システムとして AVS (Application Visualization System) を提供しています。

九州大学大型計算機センターにおける AVS の利用開始方法については、文献 [3] で説明いたしました。文献 [4] では AVS に標準で備わっているデータ・フォーマットについて解説を行ないました。標準データ・フォーマットには以下の 5 つがあります。

1. フィールド・データ (Field Data)
2. イメージ・データ (Image Data)
3. ボリューム・データ (Volume Data)
4. UCD データ (Unstructured Cell Data : 非構造格子データ)
5. ジオメトリ・データ (Geometry Data)

今回は 5 番目のジオメトリ・データについて説明します。

2 ジオメトリ・データ

ジオメトリ・データは 3 次元の幾何データを表現するために用います。たとえば飛行機の全体像、街並、などです。最近の CG やビデオゲーム機に詳しい方ならポリゴンと称した方がわかりやすいかもしれません。ジオメトリ・データでは、ポリゴンの頂点座標値やそのつながりといった形状自体の定義がなされています。フィールド・データ、UCD データを 3 次元に可視化する場合は、マップパーモジュールを用いてフォーマットを変換し、ジオメトリ・ビューワに入力します。

2.1 データ変換

ジオメトリ・データの書式(フォーマット)は公開されていません。そのため利用者がジオメトリ・データを扱う場合には、フィールド・データやその他の形式で記述したデータをジオメトリ・データに変換する必要があります。変換したデータをジオメトリ・ビューワに送ると、そのデータが表示されます。

変換をする方法は 2 つあります。

- (1) ユーザ自身が AVS 側で用意されている geom 関数(データ変換プログラム)を使用してデータ変換プログラムを作成し、直接ジオメトリ・データを作成する方法です。データの流れは図 1 のようになります。データ変換プログラムは以下に示す関数を用いて作成します。

```
GEOMadd_polyline
GEOMadd_polygon
GEOMadd_float_colors
```

[†]九州大学大型計算機センター 研究開発部 E-mail: itou@cc.kyushu-u.ac.jp

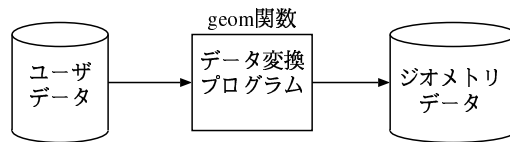


図 1: geom 関数を使用した場合

- (2) 特定のアスキー形式のデータをジオメトリ・データに変換するフィルターが AVS に用意されています。ユーザのデータを自作のデータ変換プログラムを用いて一度アスキーデータに変換します。その後フィルターを使用して AVS ジオメトリ・データを作成する方法です。データの流れは図 2 のようになります。



図 2: フィルターを使用した場合

(2) で示しているフィルターを使用する方法でジオメトリ・データを作成の方が簡単です。以後、(2) の方法について説明します。

2.2 ジオメトリ・データへのフィルター

AVS には、次に示すような基本的なプリミティブ (メッシュ, ポリゴン, 球) のアスキーデータをジオメトリ・データへ変換するフィルターが用意されています。

フィルター名	機能
polyh_to_geom	Polyhedron データの生成
polyg_to_geom	Disjoint Polygon データの生成
sphere_to_geom	球データの生成
mesh_to_geom	メッシュデータの生成

フィルタープログラムは “/usr/avs/bin/” ディレクトリに入っています。プログラムのソースコードも提供されており、“/usr/avs/filter/” ディレクトリの置いてあります。上記のプログラムを利用してデータ変換を行なう場合、以下のように入力します。

```
/usr/avs/bin/フィルター名 < 入力ファイル名 > 出力ファイル名
```

“<” と “>” は UNIX のリダイレクトです。“<” でフィルタープログラムへの入力を、入力ファイルの内容であると指定しています。“>” で出力先を指定します。“>” の後にファイル名を指定すると、出力はそのファイルの中に入ります。例えば、sample.polyh というファイルに入っているデータを、polyh_to_geom プログラムを用いてジオメトリ・データに変換する場合は以下のように入力します。

```
kyu-cc % /usr/avs/bin/polyh_to_geom < sample.polyh > sample.geom
```

上記の操作でsample.polyh ファイルのデータが、polyh_to_geom プログラムに読み込まれ、そこで処理されてジオメトリ・データに変換されて、sample.geom ファイルの中に記録されます。出力ファイル名の拡張子は“.geom”にします。これは、AVSのジオメトリ・ビューワは、拡張子がgeomであるファイルのみを読み込むからです。

3 アスキーファイルのデータ書式

ジオメトリ・データにおけるアスキーファイルの書式は以下の4つがあります。それぞれの書式で記述したデータは、対応するフィルター・プログラムを用いてジオメトリ・データに変換できます。

- 多面体 (Polyhedron)
- 非接続多面体 (Disjoint polygon)
- 球 (Sphere)
- メッシュ (Mesh)

以下、各データ書式について説明します。

3.1 多面体データ (Polyhedron)

ポリゴンを生成するためのデータ書式の一つです。データの書式を図3に示しています。図に示しているように、各ポリゴンを構成する頂点の並びを番号で指定します。多面体データを格納するファイルには、“polyh”という拡張子を付けます。ジオメトリ・データに変換するためにはpolyh_to_geom を用います。

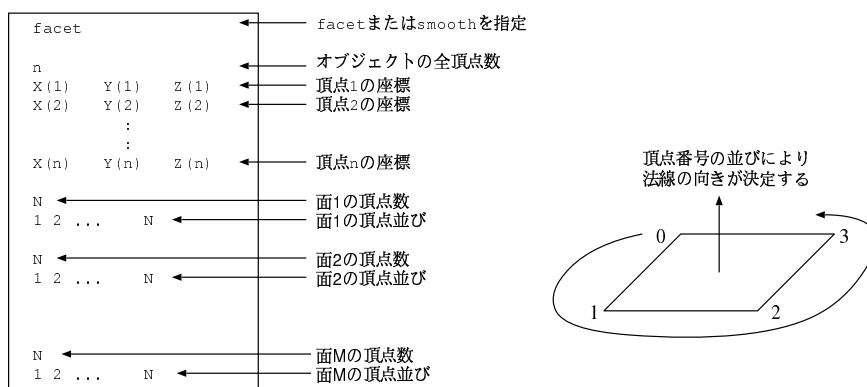


図 3: 多面体データ

facet	生成した図形に角を付けたい場合に指定します。面と面の接合点の法線の向きを決定するとき、面毎に法線の向きを決定します。これにより、角が付くようになります。
smooth	生成した図形の角の部分をも、丸めたい場合に指定します。面と面の接合点の法線の向きを決定する際に、両面の法線を補間します。これにより角が付いていないようになります。

図4で示している様な三角錐を作成する例を考えます。次の図5のように頂点と面を考えれば、データを作成することができます。三角錐を表わすデータは図6のようになります。

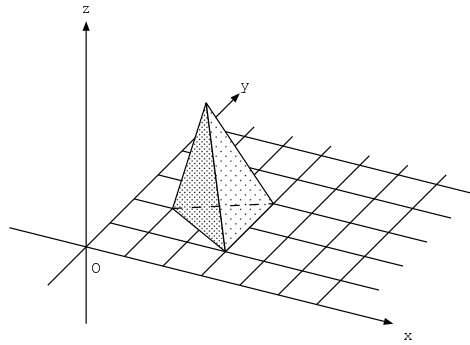


図 4: Polyhedron データの例

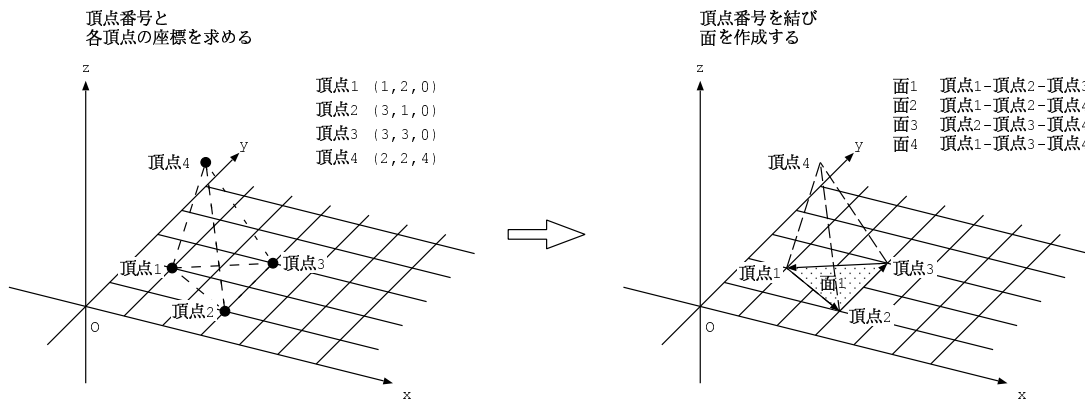


図 5: データの作成

facet			
4			
1	2	0	← 頂点1の座標
3	1	0	← 頂点2 "
3	3	0	← 頂点3 "
2	2	4	← 頂点4 "
3			
1	2	3	← 面1の頂点並び
3			
1	2	4	← 面2 "
3			
2	3	4	← 面3 "
3			
1	3	4	← 面4 "

図 6: 三角錐のデータ

3.2 非接続多面体データ (Disjoint polygon)

非接続多面体データもポリゴンを生成するためのデータ書式の一つです。データの書式を図3に示しています。前節の多面体データと異なり、各多面体(ポリゴン)を1つずつ記述していきます。非接続多面体データを格納するファイルには、“.polyg”という拡張子を付けます。ジオメトリ・データに変換するためには polyg_to_geom を用います。facet と smooth については、前節の多面体データ (Polyhedron) で説明したものと同じです。

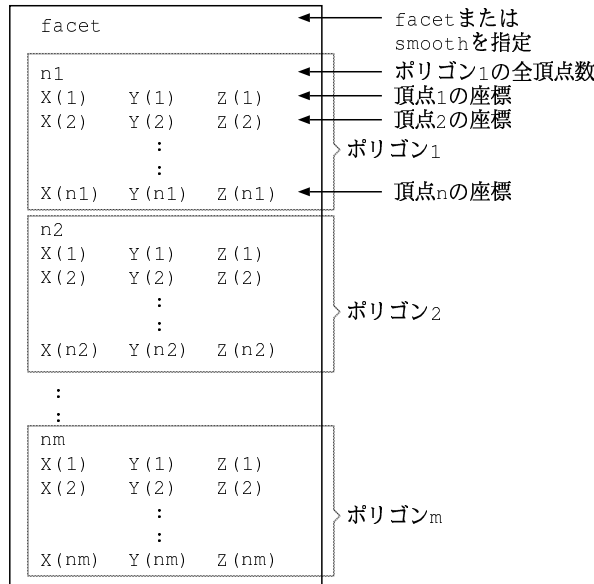


図 7: 非接続多面体データ

3.3 球データ (Sphere)

球を表示するためのデータ書式です。図8に球データの書式を示します。球データを格納するファイルには、“.sphere”という拡張子を付けます。ジオメトリ・データへ変換するためには sphere_to_geom を用います。球の色はRGB(赤緑青)の数値で表現します。RGBの各データは、0.0 から 1.0 までの値を取ります。

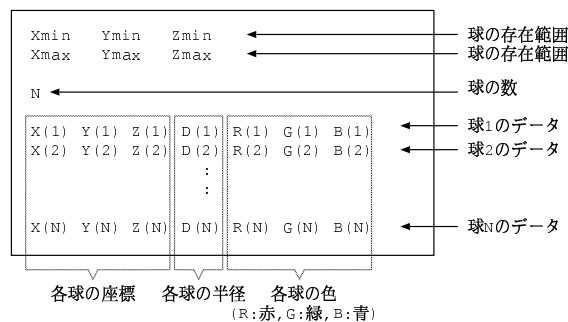


図 8: 球データ

3.4 メッシュデータ (Mesh)

2次元格子のメッシュを作成するためのデータ書式で、法線や色を指定することができます。例えば3次元地図のデータを描く際に用いる事ができます。メッシュデータを格納するファイルには、“.mesh”という拡張子を付けます。ジオメトリ・データへ変換するためには mesh_to_geom を用います。

メッシュデータには次に示す5つの型が用意されています。

- スカラー (scalar)
- 頂点 (vertex)
- 法線 (normal)
- 頂点カラー (color)
- 法線カラー (normal_color)

3.4.1 スカラー型 (scalar)

スカラー型 (scalar) は、XY 平面の等間隔格子点にスカラー量 (Z 座標値) を指定するものです。データの書式を図 9 に示します。格子間隔は 1 になります。等間隔でないデータを記述したい場合は次節の頂点型を用います。

scalar	n	m
Z (11)	Z (12)	...
Z (21)	Z (22)	...
:		
:		
Z (m1)	Z (m2)	...
		Z (mn)

n : x方向の格子数
(整数)
m : y方向の格子数
(整数)
Z (ij) : 点ijの大きさ

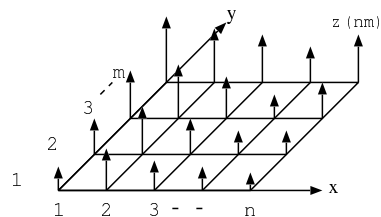


図 9: スカラー型

3.4.2 頂点型 (vertex)

頂点型はスカラー型 (scalar) と同じく、XY 平面にスカラー量 (Z 座標値) を指定するものです。データの書式を図 10 に示します。スカラー型と異なり座標を指定できるため、任意の点のスカラー量を指定する事ができます。

vertex	n	m
X (11) Y (11) Z (11)		
X (12) Y (12) Z (12)		
:		
X (m1) Y (m2) Z (m2)		
X (21) Y (21) Z (21)		
:		
:		
X (nm) Y (mn) Z (mn)		

n : x方向の格子数
(整数)
m : y方向の格子数
(整数)
Z (ij) : 点ijの大きさ

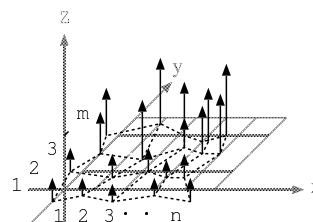


図 10: 頂点型

3.4.3 法線型 (normal)

法線型は、各格子座標点および法線ベクトルを指定する書式です。法線ベクトルは明るさの計算などで使われます。法線ベクトルが垂直である場合には用いません。法線型の書式を図 11 に示します。

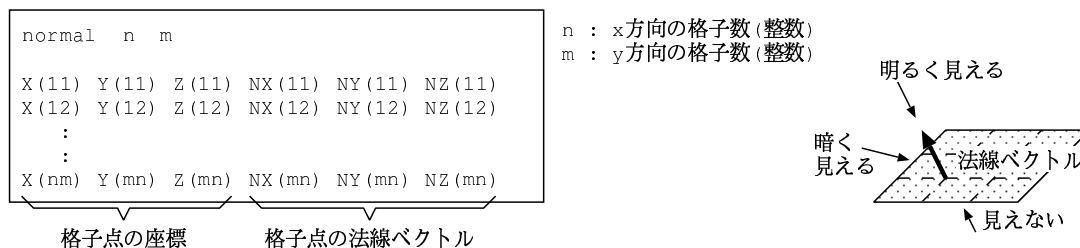


図 11: 法線型

3.4.4 頂点カラー型 (color)

頂点カラー型は、頂点型に色データを加えたものです。頂点カラー型のデータ書式を図 12 に示します。頂点型データに色を表わす RGB(赤緑青) データが加わっています。RGB の各データは、0.0 から 1.0 までの値を取ります。

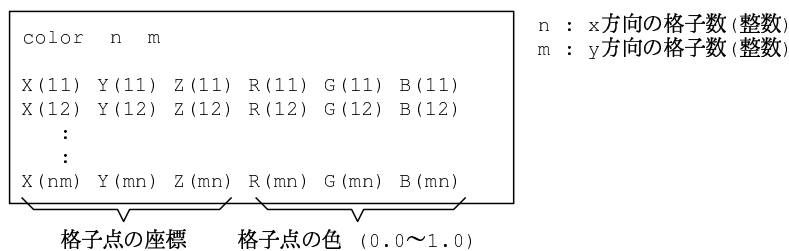


図 12: 頂点カラー型

3.4.5 法線カラー型 (normal_and_color)

法線カラー型は、法線型に色データを加えたものです。法線カラー型のデータ書式を図 13 に示します。法線型データに色を表わす RGB データが加わっています。RGB の各データは、0.0 から 1.0 までの値を取ります。



図 13: 法線カラー型

4 おわりに

今回は AVS の標準データ形式の一つであるジオメトリ・データについて説明しました。次回は AVS を用いてアニメーションを作成する場合について説明したいと考えています。AVS についての質問などがありましたら九州大学大型計算機センターまで御連絡下さい。できるだけ対応していきたいと思ひます。

参考文献

- [1] “AVS 入門教育テキスト 第2版,”
富士通長野システムエンジニアリング, 1995.
- [2] “京都大学大型計算機センター 利用の手引 – AVS 編 –,”
京都大学大型計算機センター広報編集委員会, 1997.
- [3] “AVS 入門 (1),”
九州大学大型計算機センター広報 Vol.30 No.3, pp.225-241, 1997.
- [4] “AVS 入門 (2),”
九州大学大型計算機センター広報 Vol.30 No.4, pp.323-338, 1997.
- [5] “AVS ハンドブック – For The Better Visualization Environment–,”
クボタコンピューター株式会社, 1993.
- [6] “AVS ハンドブック Vol.2 – For The Better Visualization Environment –,”
クボタコンピューター株式会社, 1993.
- [7] “AVS ハンドブック Vol.3 – For The Better Visualization Environment –,”
クボタコンピューター株式会社, 1993.
- [8] “Advanced Visual Systems 社 WWW ページ,”
<http://www.avs.com/>
- [9] “京都大学大型計算機センター AVS サービス WWW ページ,”
<http://www.kudpc.kyoto-u.ac.jp/Services/AVS/>